

**KVA – Kvantitativa jämförelser**

**13.**  $x > -7$   
 $y > 7$

*Kvantitet I:*  $x$

*Kvantitet II:*  $y$

- A I är större än II
- B II är större än I
- C I är lika med II
- D informationen är otillräcklig

**14.** *Kvantitet I:*  $1 \text{ m}^3$

*Kvantitet II:*  $999 \text{ dm}^3$

- A I är större än II
- B II är större än I
- C I är lika med II
- D informationen är otillräcklig

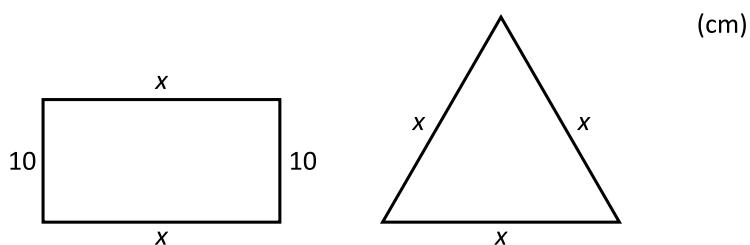
15. På en arbetsplats finns det 80 anställda, varav 60 arbetar i verkstaden och 20 arbetar på kontoret. 30 av de anställda cyklar till arbetet.

*Kvantitet I:* Antalet anställda som både arbetar i verkstaden och cyklar till arbetet

*Kvantitet II:* 20

- A I är större än II
- B II är större än I
- C I är lika med II
- D informationen är otillräcklig

16. Rektangeln och triangeln i figuren har lika stor omkrets.



*Kvantitet I:*  $x$

*Kvantitet II:* 15

- A I är större än II
- B II är större än I
- C I är lika med II
- D informationen är otillräcklig

17.  $x > 0$

*Kvantitet I:* En fjärdedel av en femtedel av  $x$

*Kvantitet II:* En femtedel av en fjärdedel av  $x$

- A I är större än II
- B II är större än I
- C I är lika med II
- D informationen är otillräcklig

18.  $f(x) = 3 \cdot 2^x$

*Kvantitet I:*  $4 \cdot f(2)$

*Kvantitet II:*  $f(4)$

- A I är större än II
- B II är större än I
- C I är lika med II
- D informationen är otillräcklig

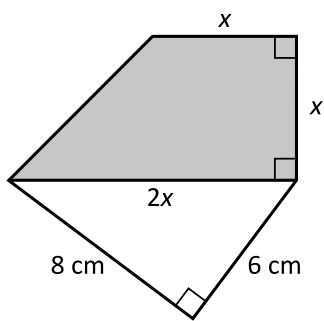
19.  $x > 0$

Kvantitet I:  $\frac{1}{x+1} - \frac{1}{x}$

Kvantitet II:  $\frac{1}{x} - \frac{1}{x+1}$

- A I är större än II
  - B II är större än I
  - C I är lika med II
  - D informationen är otillräcklig
20. Kvantitet I: Sannolikheten att slumpmässigt plocka upp en blå kula ur en påse som endast innehåller enfärgade kulor: 5 blå och 15 vita
- Kvantitet II: Sannolikheten att slumpmässigt plocka upp en röd kula ur en påse som endast innehåller enfärgade kulor: 4 röda och 14 vita
- A I är större än II
  - B II är större än I
  - C I är lika med II
  - D informationen är otillräcklig

21.



*Kvantitet I:* Arean av den skuggade ytan

*Kvantitet II:*  $38 \text{ cm}^2$

- A I är större än II
- B II är större än I
- C I är lika med II
- D informationen är otillräcklig

22.  $x^2y^3 > 0$   
 $xy < 0$

*Kvantitet I:*  $x$

*Kvantitet II:*  $y$

- A I är större än II
- B II är större än I
- C I är lika med II
- D informationen är otillräcklig