

KVA – Kvantitativa jämförelser

13. $-6(5 - x) = -30$

Kvantitet I: x

Kvantitet II: 0

- A I är större än II
- B II är större än I
- C I är lika med II
- D informationen är otillräcklig

14. *Kvantitet I:* $\sqrt{14} + \sqrt{36}$

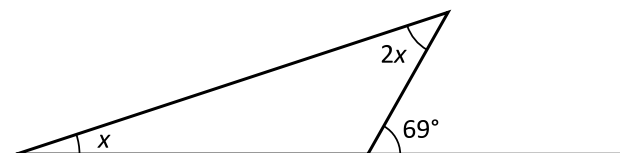
Kvantitet II: 10

- A I är större än II
- B II är större än I
- C I är lika med II
- D informationen är otillräcklig

15. *Kvantitet I:* Avståndet mellan punkterna (1, 2) och (2, 4)
Kvantitet II: Avståndet mellan punkterna (1, 2) och (2, -4)

- A I är större än II
B II är större än I
C I är lika med II
D informationen är otillräcklig

16.



Kvantitet I: x

Kvantitet II: 37°

- A I är större än II
B II är större än I
C I är lika med II
D informationen är otillräcklig

KVA

17. Mätserie x : 15, 13, 20
Mätserie y : 30, 15, 11, 13

Kvantitet I: Medianen i mätserie x

Kvantitet II: Medianen i mätserie y

- A I är större än II
- B II är större än I
- C I är lika med II
- D informationen är otillräcklig

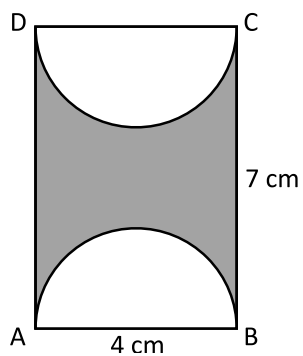
18. $x = 4^n$, där n är ett positivt heltal.

Kvantitet I: Entalssiffran i talet x

Kvantitet II: 4

- A I är större än II
- B II är större än I
- C I är lika med II
- D informationen är otillräcklig

19. ABCD är en rektangel, och cirkelbågarna AB och CD är halvcirklar.



Kvantitet I: Arealen av den skuggade ytan

Kvantitet II: 16 cm^2

- A I är större än II
 B II är större än I
 C I är lika med II
 D informationen är otillräcklig

20. $x > y$
 $y < 0$

Kvantitet I: x^2

Kvantitet II: y^2

- A I är större än II
 B II är större än I
 C I är lika med II
 D informationen är otillräcklig

KVA

21. Det tar 30 minuter för 14 likadana pumpar att tillsammans fylla en tank med 7 m^3 vatten.

Kvantitet I: Den tid det tar för 42 likadana pumpar att tillsammans fylla en tank med 63 m^3 vatten

Kvantitet II: 1,5 timmar

- A I är större än II
- B II är större än I
- C I är lika med II
- D informationen är otillräcklig

22. $x > 0$

Kvantitet I: $\sqrt{x} + \sqrt{x}$

Kvantitet II: $\sqrt{2x}$

- A I är större än II
- B II är större än I
- C I är lika med II
- D informationen är otillräcklig